



Línea estratégica 2: Medicina basada en la evidencia

E. López-Suñé

Servicio de Farmacia, Hospital Clínic, Barcelona, España

Clopidogrel e inhibidores de la bomba de protones: ¿existe interacción?

Introducción

En el Congreso MIDYEAR 2009, la posible interacción entre los inhibidores de la bomba de protones (IBP) y el clopidogrel fue un tema importante que se revisó y debatió en 2 sesiones desde el punto de vista de la medicina basada en la evidencia. En el presente artículo vamos a presentar un resumen del contenido de ambas ponencias. De acuerdo con el proyecto 2020 de la SEFH, ello nos permitirá actualizar el conocimiento que tenemos sobre el tema, seguir la aparición de futuras publicaciones y participar en la mejora de la farmacoterapia de nuestros pacientes.

Recientemente se han publicado diversos estudios que han levantado la sospecha acerca de la existencia de interacción entre el clopidogrel y los IBP, que resulta en un aumento de los efectos adversos de tipo cardiovascular. Las agencias del medicamento, europea, americana y española, han emitido sendas alertas sobre la posibilidad de interacción, recomendando evitar la asociación de ambos fármacos y además, el propio fabricante del clopidogrel también advierte del riesgo de esta asociación.

El clopidogrel se administra como antiagregante plaquetario en combinación con ácido acetilsalicílico, como prevención secundaria de eventos cardiovasculares. Principalmente, esta doble antiagregación se utiliza en las intervenciones coronarias percutáneas con implantación de *stents* para evitar la oclusión de éstos. La duración de la doble terapia antiagregante es cada vez más prolongada.

La teoría de la interacción entre ambos medicamentos se fundamenta en la existencia de una causa mecánica. Los

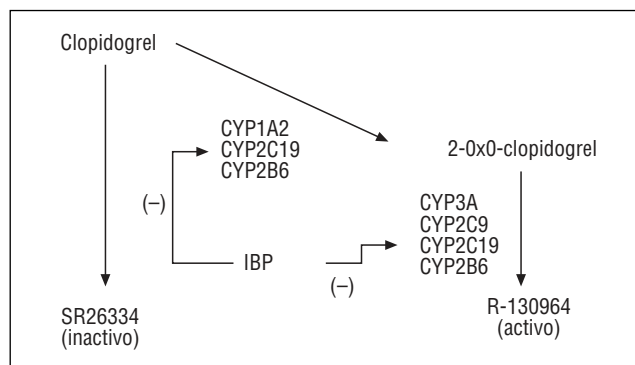


Figura 1 Mecanismo propuesto de interacción entre clopidogrel e inhibidores de la bomba de protones.

IBP son inhibidores del citocromo P450. El clopidogrel es un profármaco que se metaboliza a través del citocromo (mayoritariamente por el CYP2C19) para dar lugar al metabolito activo que se une a los receptores plaquetarios, donde ejerce su efecto. Los IBP inhiben de forma especialmente intensa el CYP2C19 y, por tanto, impedirían el paso de clopidogrel a su forma activa (fig. 1). La actividad inhibitoria sobre el CYP2C19 es mayor para lansoprazol y omeprazol, y menor para pantoprazol. Hasta el momento hay controversia sobre la relevancia de esta diferencia en la capacidad de los IBP para interaccionar con el clopidogrel.

Pero además de las interacciones medicamentosas, hay que tener en cuenta que existen otros factores que pueden alterar la respuesta al clopidogrel. Uno de los más relevantes es el polimorfismo genético del CYP2C19, que provoca que algunos pacientes no respondan al clopidogrel por ser metabolizadores lentos¹. El prasugrel también es un profármaco, pero su actividad no depende del metabolismo por el

Tabla 1 Resultados de los estudios más significativos de la eficacia de clopidogrel asociado o no a IBP	
Diseño	Resultados
Estudios in vitro sugestivos de interacción	
Gilard M et al. J Am Coll Cardiol. 2008;51:256-60 OCLA Prospectivo, aleatorizado, doble ciego; población: ICP; n = 140	Índice de reactividad plaquetaria (VASP) d7. El 39,8 frente al 51,4% (clopidogrel + placebo frente a clopidogrel + omeprazol); p < 0,0001
Sbbing D et al. Thromb Haemost. 2009;101:714-9 Cruzado; población: ICP; n = 1.000; clopidogrel (26,8%IBP); 60%pantoprazol; 24%omeprazol; 16%esomeprazol	Test de agregación plaquetaria inducida por ADP. El 32,1 frente al 19,1%(omeprazol frente a no IBP); p < 0,008. Diferencias no significativas entre pantoprazol y no IBP y esomeprazol y no-IBP
Estudios retrospectivos sugestivos de interacción	
Juurlink DN et al. CMAJ. 2009;180:713-8 Casos y controles; población: IAM + clopidogrel; n = 2.791	Admisiones por IAM; OR 1,27 uso de IBP (p < 0,05) (pantoprazol OR = 1,02; otros IBP 1,40)
Ho PM et al. JAMA. 2009;301:937-44 Cohortes, retrospectivo; población: SCA; n = 8.205	Muerte u hospitalización. El 20,8 frente al 29,8%(no IBP frente a IBP); OR ajustada = 1,25 (p < 0,05)
Aubert RE et al. Circulation. 2008;118:S815 Cohortes, retrospectivo; población: <i>stent</i> ; n = 16.690	Efecto adverso cardíaco severo. El 17,9 frente al 25,1%(p < 0,05); RR ajustada = 1,51 (pantoprazol RR = 1,61; esomeprazol RR = 1,57; omeprazol RR = 1,39; lansoprazol RR = 1,39)
Estudios retrospectivos no sugestivos de interacción	
O'Donoghue ML et al. Lancet. 2009;374:989-97 Análisis post-hoc de: TRITON-TIMI 38 (n = 13.608); población: SCA o ICP. Prasugrel o clopidogrel (33%IBP)	Muerte por evento CV, IAM o AVC. El 12,2%frente al 11,8% (clopidogrel frente a clopidogrel + IBP) NS. El 9,7 frente al 10,2% (prasugrel frente a prasugrel + IBP) NS
Dunn SP et al. Circulation. 2008;118:S815 Análisis post-hoc de: CREDO (n = 2.116); población: ICP. Clopidogrel frente a placebo (21%IBP)	Muerte, IAM o AVC. El 7,7%frente al 13,4%(clopidogrel frente a clopidogrel + IBP) OR = 1,63. El 11,1 frente al 15%(placebo frente a placebo + IBP); OR = 1,55
AVC: accidente vascular cerebral; CV: cardiovascular; IAM: infarto agudo de miocardio; IBP: inhibidores de la bomba de protones; ICP: intervención coronaria percutánea; SCA: síndrome coronario agudo.	

citocromo y es menos sensible a interacciones y polimorfismos genéticos a este nivel¹. Actualmente se encuentran en investigación los inhibidores directos de los receptores plaquetarios P2Y12 (ticagrelor, cangrelor y elinogrel), PAR1 (SCH 530 348) y EP3 (DG-041), que no requieren activación para ejercer el efecto antiagregante².

A continuación, revisamos la evidencia clínica disponible acerca de la posible interacción entre los IBP y el clopidogrel (tabla 1).

Estudios in vitro

Se han realizado diferentes pruebas de agregación plaquetaria in vitro para evaluar la respuesta antiagregante de clopidogrel más placebo frente a clopidogrel más IBP. Estos estudios tienen varias limitaciones que se describen a continuación y que provocan que los resultados deban analizarse con cautela. Por un lado, cabe destacar que hay métodos distintos de determinación de la agregación plaquetaria sin

un consenso sobre qué prueba utilizar de forma preferente. Por otro lado, tampoco existe consenso en la relación entre el porcentaje de inhibición plaquetaria y el beneficio clínico. La respuesta y la no respuesta se han establecido de forma arbitraria.

En el estudio OCLA³, realizado en pacientes sometidos a intervención coronaria percutánea, se comparó el índice de reactividad plaquetaria (IRP), por el método VASP, entre los días 1 y 7 de 2 grupos de tratamiento: clopidogrel y aspirina más placebo frente a clopidogrel y aspirina más omeprazol. La respuesta antiagregante fue significativamente menor para el tratamiento que incluía omeprazol (IRP = 51,4% con IBP frente a IRP = 39,8% sin IBP; p < 0,0001). En otro estudio aleatorizado, se midió la agregación plaquetaria inducida por ADP en pacientes que recibían clopidogrel sin IBP o asociado a omeprazol, esomeprazol o pantoprazol. En los pacientes tratados con omeprazol y clopidogrel la agregación plaquetaria fue significativamente mayor que los que no recibían IBP. Pero no se encontraron diferencias significativas

entre el grupo que no tomaba IBP y los grupos que recibieron esomeprazol y pantoprazol⁴.

Estudios retrospectivos que sugieren la presencia de interacción

Los estudios clínicos sugestivos de la presencia de interacción son estudios de casos y controles y estudios de cohortes. La principal limitación de este tipo de estudios es que no pueden establecer relaciones de causalidad ni dirigir recomendaciones o guías de tratamiento. Su principal papel es generar hipótesis a partir de las cuales poder desarrollar ensayos clínicos prospectivos aleatorizados para obtener un mayor grado de evidencia científica.

El estudio de casos y controles de Juurlink et al⁵ encuentra un mayor riesgo de reinfarto en los pacientes que recibieron clopidogrel asociado a IBP frente a los que no recibieron IBP. En el análisis por IBP, el resultado fue significativo para todos los IBP (*odds ratio* [OR] = 1,27; $p < 0,05$) a excepción de pantoprazol. En otro estudio retrospectivo de cohortes, realizado en pacientes con síndrome coronario agudo, se observó también un mayor riesgo de muerte o de hospitalización por eventos cardiovasculares en los pacientes que recibieron clopidogrel asociado a un IBP, en comparación con los que no recibieron IBP (OR = 1,25; $p < 0,05$)⁶. Finalmente, se realizó otro estudio de cohortes con 16.690 pacientes en los que se colocó un *stent*. El riesgo relativo (RR) de efecto adverso cardíaco grave fue significativamente superior en los pacientes que recibieron clopidogrel asociado a IBP (RR = 1,51; $p < 0,05$) frente a los que no recibieron IBP. En este estudio, no se observaron diferencias en el análisis por IBP (omeprazol, esomeprazol, pantoprazol y lansoprazol)⁷.

Estudios retrospectivos que niegan la existencia de interacción

También se han realizado 2 análisis post hoc de 2 ensayos clínicos, TRITON-TIMI 38⁸ y CREDO⁹. En el primero, realizado en 13.608 pacientes, no se encontraron diferencias en muerte por evento cardiovascular, infarto de miocardio o accidente cerebrovascular en los pacientes que recibían clopidogrel o plasugrel asociados a IBP frente a los pacientes que no recibieron IBP. En el análisis post hoc del ensayo clínico CREDO, realizado en 2.116 pacientes, los pacientes que recibieron clopidogrel presentaron una menor incidencia de muerte por evento cardiovascular, infarto de miocardio o accidente cerebrovascular que los pacientes que no recibieron clopidogrel, independientemente de si el clopidogrel iba o no asociado a un IBP.

Estudio prospectivo: COGENT-1

Se trata del único estudio prospectivo aleatorizado en pacientes que debían recibir doble antiagregación (aspirina más clopidogrel) al menos durante los próximos 12 meses. El grupo experimental recibió aspirina más una presentación galénica que contenía omeprazol y clopidogrel, mientras que el grupo control recibió aspirina y clopidogrel. La variable principal del estudio era la aparición de sangrado gastrointestinal y como variable secundaria se incluyó la incidencia de eventos cardiovasculares. El estudio se inte-

rumpió de forma prematura al cabo de 4 meses y medio por la quiebra del laboratorio promotor. Los pacientes que pudieron incluirse en el análisis fueron 3.627, de los 5.000 previstos. El riesgo de sangrado gastrointestinal fue superior en el grupo control (OR = 0,55; $p < 0,007$) que en el grupo experimental. En cuanto a eventos cardiovasculares, no hubo diferencias significativas entre los 2 grupos (RR = 1,02; intervalo de confianza [IC] del 95% 0,70-1,51)^{10,11}.

Conclusiones

La evidencia científica disponible hasta el momento no nos permite afirmar que exista interacción clínicamente relevante entre el clopidogrel y los IBP. Los estudios observacionales no pueden determinar la causalidad y están sujetos a múltiples factores de confusión (conocidos o no) que no se pueden llegar a controlar de forma óptima, por muy riguroso que sea el diseño de éstos. Podría ser, por ejemplo, que los pacientes que mayoritariamente recibieran un IBP tuvieran más comorbilidades que los que no lo hubieran recibido. Únicamente se puede descartar la presencia de factores de confusión en ensayos clínicos aleatorizados bien diseñados. En este caso, sólo disponemos del ensayo clínico COGENT-1, que no encuentra diferencias significativas entre los 2 grupos de tratamiento.

Por tanto, varios expertos recomiendan utilizar la asociación de IBP más clopidogrel, siempre que el paciente tenga una indicación clara de recibir el IBP. El cambio de un IBP por otro que teóricamente interaccione menos con el clopidogrel (p. ej., pantoprazol) tampoco se ha demostrado que reduzca la incidencia de efectos adversos cardiovasculares.

Perlas en clínica y en urgencias

Introducción

En el congreso hubo varias sesiones que se agruparon bajo el título de "perlas": perlas en clínica, perlas en urgencias, perlas en informática, etc. En estas sesiones participaban múltiples ponentes que tenían un tiempo limitado (normalmente 5 minutos) para exponer un tema, que guardaba relación con el título global de la sesión. Las presentaciones llamaban la atención de los asistentes por tratarse de casos curiosos, temas controvertidos o novedades, generalmente presentados con títulos ocurrentes. Después de 3 o 4 presentaciones, se dejaba un tiempo limitado para realizar preguntas a los ponentes. Nos pareció una forma ágil y atractiva para revisar la evidencia científica y estar al día de múltiples temas. En este artículo presentamos algunas de las perlas en clínica y en urgencias a modo de ejemplo.

Perlas en clínica

¿Es adecuada la profilaxis antibiótica en la pancreatitis aguda?

El 80% de los pacientes con pancreatitis aguda (PA) se recupera en una semana, mientras que el 20% desarrolla complicaciones, resultando en una mortalidad del 10-30%. La administración profiláctica de antibióticos en la PA necrotizante (PAN) es tema de controversia, ya que hay estudios

que la apoyan mientras que otros defienden que no aporta ningún beneficio. Se realizó un metaanálisis que incluyó 7 ensayos clínicos controlados y aleatorizados, con un total de 467 pacientes con PAN. No se hallaron diferencias en la aparición de necrosis pancreática infectada (antibióticos 17,8% y controles 22,9%; RR = 0,81; IC del 95% 0,54-1,22) ni en mortalidad (antibióticos 9,3% y controles 15,2%; RR = 0,70; IC del 95% 0,42-1,17)¹². En una actualización muy reciente del metaanálisis, se añaden 2 ensayos clínicos que refuerzan las conclusiones obtenidas y no se hallan diferencias en los resultados según el origen de la pancreatitis (biliar o alcohólica)¹³.

Intervalo adecuado para iniciar tratamiento con activador tisular del plasminógeno en el accidente cerebrovascular

El activador tisular del plasminógeno (tPA) está aprobado para el tratamiento del accidente vascular cerebral (AVC), pero se calcula que menos del 2% de los pacientes acaba recibiendo el tratamiento. En las guías de la American Heart Association (AHA) y la American Stroke Association (ASA) de 2007, los pacientes candidatos al tratamiento eran aquellos que cumplían unos criterios establecidos siempre que el intervalo entre el inicio de los síntomas y el inicio del tratamiento fuera igual o inferior a las 3 h. En el año 2009 se actualizaron las guías de tratamiento AHA/ASA con el añadido de un nuevo intervalo de tratamiento, de 3 a 4,5 h desde el inicio de los síntomas. Los criterios de exclusión de pacientes son los mismos que los del ensayo clínico ECASS 3, que evaluó la eficacia en este intervalo¹⁴. Aunque se haya ampliado el intervalo, se insiste en no retrasar el inicio del tratamiento bajo ningún concepto, ya que el beneficio potencial es mucho mayor.

Restricción dietética de tiramina en pacientes que reciben rasagilina

Es ampliamente conocido el riesgo de crisis hipertensiva con la administración conjunta de fármacos inhibidores de la monoaminoxidasa B (MAO-B) y los alimentos ricos en tiramina. El fabricante de rasagilina¹⁵ y la Food and Drug Administration (FDA)¹⁶ recomiendan evitar la ingesta de estos alimentos mientras el paciente reciba tratamiento con rasagilina. En un estudio realizado con 149 pacientes¹⁷ que recibieron rasagilina y dosis crecientes de tiramina, se estableció como segura una ingesta diaria de hasta 200 mg de tiramina. Cuando se analiza el contenido en tiramina de una dieta muy rica en alimentos que la contienen (salmón ahumado, vino tinto, queso gorgonzola, sopa minestrone, salchichas y chucrut), se calcula que no llega a 55 mg¹⁸. Según estos datos, las restricciones dietéticas en alimentos ricos en tiramina no serían necesarias en estos pacientes. Cabe destacar que la ficha técnica de rasagilina en nuestro país ya incluye de forma explícita esta recomendación¹⁹.

Utilidad de metformina para evitar el aumento de peso asociado a los antipsicóticos

El 78,8% de los pacientes que reciben antipsicóticos atípicos presenta un aumento de peso superior al 7%²⁰. Se realizó un estudio en adolescentes tratados con antipsicóticos atípicos, en el cual el tratamiento adicional con metformina consiguió una estabilización del peso, mientras que los pacientes que recibieron placebo siguieron ganando peso²¹.

Wu Fen-Fong et al llevaron a cabo un ensayo prospectivo y aleatorizado en 128 pacientes que habían tenido un aumento de peso superior al 10% al iniciar tratamiento antipsicótico²⁰. Los pacientes fueron aleatorizados a 4 grupos de tratamiento: a) medidas higiénico-dietéticas más placebo; b) medidas higiénico-dietéticas más metformina; c) metformina, y d) placebo. Las medidas higiénico-dietéticas asociadas a metformina fueron la medida más eficaz para evitar el aumento de peso en comparación con los otros tratamientos.

Ketorolaco: una opción en el tratamiento de las crisis de anemia falciforme

Se calcula que 1 de cada 2.600 recién nacidos presenta la alteración genética que da lugar a la anemia falciforme. Entre los afroamericanos, la prevalencia es mayor de forma que 1 de cada 450 personas presenta la enfermedad. En general, un paciente afectado de anemia falciforme tiene una media de 1 crisis vaso-oclusiva (CVO) al año, pero hay pacientes (aproximadamente un 3%) que pueden llegar a tener más de 6 episodios por año. En estos casos, es primordial establecer un tratamiento analgésico altamente eficaz. En los pacientes ingresados suelen utilizarse bombas de analgesia con opiáceos en combinación con antiinflamatorios no esteroideos (AINE). El ketorolaco, por vía oral y endovenosa, es un AINE útil en el tratamiento de las CVO. La posología que se utiliza es de 0,5 mg/kg cada 6 h (con un máximo de 30 mg por dosis para la vía endovenosa y 10 mg por dosis para la vía oral) sin sobrepasar los 5 días de tratamiento. Se ha comprobado que el ketorolaco permite la reducción de las dosis de opiáceos necesarias para controlar el dolor.

El cemento ortopédico como causa de insuficiencia renal

Ya hace más de 4 décadas que se utiliza el cemento ortopédico impregnado con antibióticos en cirugía ortopédica. Normalmente los antibióticos suelen ser aminoglucósidos y vancomicina. Este tipo de cemento se coloca en las revisiones de artroplastias de cadera y rodilla cuando hay infección, y se retira al cabo de unas 6 semanas. Según los estudios farmacocinéticos, las concentraciones séricas de los antibióticos son muy bajas, en general inferiores a 0,2 µg/ml, al cabo de 1-2 días de la colocación del cemento. Sin embargo, se han reportado 5 casos de insuficiencia renal aguda provocada por un aumento de las concentraciones séricas del antibiótico procedente del cemento. Por lo tanto, médicos y farmacéuticos debemos tener presente esta posibilidad en los pacientes receptores de cemento ortopédico.

Control de la glicemia en las unidades de cuidados intensivos

Son muchos los investigadores y profesionales que apuntan que las concentraciones elevadas de glucosa en sangre son un factor de riesgo de morbimortalidad en pacientes de unidades de cuidados intensivos (UCI). Muchos de ellos se fundamentan en el estudio de Van den Berghe²², que concluye que mantener glicemias inferiores a 110 mg/dl se asocia a una reducción de la morbimortalidad en los pacientes de las UCI quirúrgicas. Últimamente se han publicado importantes estudios que cuestionan esta práctica. Uno de estos estudios es un metaanálisis²³ que agrupa los resultados de los estudios de terapia intensiva con insulina frente a terapia

convencional en UCI médicas y quirúrgicas sin encontrar diferencias significativas en cuanto a mortalidad. En cambio, este metaanálisis encuentra 5 veces más incidencia de episodios de hipoglucemia con la terapia intensiva. Otro estudio importante en este campo es el estudio NICE Sugar²⁴, que encuentra un aumento significativo de la mortalidad en los pacientes de UCI médicas y quirúrgicas que reciben terapia intensiva con insulina, frente a los que reciben terapia convencional ($p < 0,02$). Además, la terapia intensiva con insulina provoca más casos de hipoglicemia ($p < 0,001$). En vista de estos resultados, la recomendación actual en pacientes de UCI es evitar las glucemias extremas e intentar mantenerlas entre 110 y 180 mg/ dl.

Perlas en urgencias

Octreotida para el tratamiento de la hipoglucemia por sulfonilureas

El principal riesgo del tratamiento con sulfonilureas es la hipoglucemia, sobre todo aquéllas que presentan mayor duración de acción y las formulaciones de liberación sostenida. El tratamiento con soluciones de glucosa por vía intravenosa presenta el inconveniente de favorecer la secreción de insulina y dar lugar a una hipoglucemia de rebote. La octreotida tiene actividad inhibitoria de la secreción de insulina y revierte la hipoglicemia de forma eficaz. Además, evita la reaparición de la hipoglucemia debida a la larga semivida de la sulfonilurea. Se administra por vía subcutánea (50 a 100 mg cada 4-12 h) o intravenosa (carga de 50 µg y mantenimiento de 25 a 125 µg/ h) durante 12 a 72 h. La terapia combinada de octreotida con soluciones de glucosa puede ser necesaria, aunque la dosis de glucosa requerida es menor.

Grasa: un nuevo salvavidas

La administración de emulsiones lipídicas puede ser de utilidad como medida de resucitación en intoxicaciones por fármacos lipófilos. Los lípidos actuarían formando un compartimento que secuestraría el fármaco y se reducirían así las concentraciones plasmáticas de éste. Hasta el momento actual, la evidencia científica disponible se basa en estudios preclínicos en animales y algunos casos clínicos publicados²⁵. En humanos, se han utilizado con éxito emulsiones lipídicas en intoxicaciones por anestésicos locales, verapamilo, bupropión más lamotrigina y sertralina más quetiapina²⁶. En Estados Unidos se utiliza el Intralipid® (emulsión lipídica al 20%) con un bolo inicial de 1,5 ml/ kg por vía intravenosa infundido en 1 min, seguido de una perfusión continua de 0,25 ml/ kg/ min. Todavía falta por definir qué tipo de intoxicaciones se pueden tratar con emulsiones lipídicas, la posología óptima y las complicaciones que pueden derivarse de este tratamiento.

Prevención y tratamiento del delirio en las unidades de cuidados intensivos

Introducción

El delirio o síndrome confusional agudo es un problema de alta prevalencia en los enfermos críticos, que en muchas

ocasiones pasa inadvertido para el personal sanitario. Se define como delirio la disfunción del sistema nervioso central caracterizada por falta de atención y fluctuaciones del estado mental a lo largo del día, acompañados de pensamiento desordenado o alteración del nivel de conciencia. Se han postulado diversas teorías para explicar el origen del delirio: desequilibrio entre diferentes neurotransmisores, inflamación y liberación de citocinas, reducción del metabolismo oxidativo cerebral y estrés fisiológico. Según la población estudiada y el método diagnóstico utilizado, se estima que del 20 al 80% de los pacientes ingresados en las UCI podrían presentar delirio²⁷.

Todavía no se sabe con certeza cuáles son las repercusiones clínicas del delirio, pero hay estudios que demuestran que podría haber una mayor mortalidad en estos pacientes, aumento del tiempo de ventilación mecánica, prolongación de la estancia hospitalaria y un incremento de los costes asociados a la hospitalización²⁸. Además, la presencia de delirio durante el ingreso se ha relacionado con una mayor probabilidad de presentar deterioro cognitivo a largo plazo²⁹.

Según las manifestaciones que tiende a presentar el paciente, se han definido 3 tipos de delirio: hiperactivo, hipoactivo y mixto. En el primero, el paciente puede mostrarse agitado, combativo, irritable, irado, eufórico, no colabora y se distrae con facilidad. En cambio, en el delirio hipoactivo, el paciente suele estar aletargado y a veces inconsciente, apático, con la mirada fija, el discurso es más bien escaso y lento, y la actividad motora está claramente disminuida. Este tipo de delirio, por sus características, se infradiagnostica con frecuencia. Finalmente, el paciente con delirio de tipo mixto presenta manifestaciones pertenecientes a ambos grupos.

Factores de riesgo

Se han descrito varios factores potencialmente precipitantes de delirio en el paciente crítico. Entre ellos se encuentran otras patologías asociadas que pudiera presentar el paciente, como el alcoholismo (especialmente el desarrollo de síndrome de abstinencia), depresión o alteraciones cognitivas preexistentes, y alteraciones visuales o auditivas. Por otro lado, la ventilación mecánica, la realización de procedimientos invasivos y el proceso agudo en curso favorecen el desarrollo de delirio³⁰. Además, entre los principales factores de riesgo también se encuentra el uso de benzodiazepinas utilizadas en sedación, especialmente lorazepam y midazolam³¹. El riesgo es creciente con la dosis acumulada de fármaco³². Contrariamente, los opiáceos (a excepción de meperidina) parecen ser factores protectores. En pacientes con tratamientos crónicos con antidepresivos (sobre todo inhibidores selectivos de la recaptación de serotonina [ISRS]), benzodiazepinas, opiáceos y antipsicóticos atípicos, se recomienda iniciar cuanto antes su medicación habitual para evitar la aparición de síndrome de abstinencia y precipitar un cuadro de delirio. Otro grupo de factores importantes que deberían cuidarse para evitar el desarrollo de delirio son los que tienen relación con el ambiente de la UCI. Es primordial mantener ciclos día/ noche bien diferenciados. Además, conviene adaptar la luz y los ruidos para optimizar el confort del paciente. La presencia de los familiares también ayuda a reorientar al enfermo³³.

Tabla 2 Dosis de haloperidol utilizadas en la práctica clínica y principales efectos adversos

Dosis	Efectos adversos
Nivel de agitación	Hipotensión
Leve: 0,5-2 mg	Reacciones extrapiramidales
Moderado: 5-10 mg	Prolongación del QTc y <i>torsades de pointes</i>
Severo: > 10 mg	Síndrome neuroléptico maligno
Infusión continua	
3-5 mg/h	
Dosis de choque i.v.	
Dosis inicial, repetir c/ 20 min hasta control, doblando la dosis previa	

i.v.: vía intravenosa.

Herramientas de diagnóstico del delirio en las unidades de cuidados intensivos

En un estudio donde participaron 1.384 profesionales sanitarios, Patel et al³⁴ observaron que sólo el 56% de los médicos de UCI valoraba la presencia de delirio en sus pacientes y que únicamente un 16% lo hacía con un método diagnóstico validado. Actualmente, disponemos de 2 métodos validados y desarrollados en Estados Unidos y Canadá, que permiten diagnosticar el delirio de forma rápida, incluidos los pacientes sometidos a ventilación mecánica con un nivel bajo de sedación. Se trata del método para valoración del estado confusional en la UCI (CAM-ICU, del inglés *confusion assessment method for the intensive care unit*) y de los criterios para la detección de delirio en UCI (IC-DSC, del inglés *intensive care delirium screening checklist*). Recientemente, se ha publicado la adaptación cultural y traducción al español del CAM-ICU, así como su posterior validación, en 2 estudios^{35,36}. Ello permitirá la aplicación de este método para monitorizar el delirio en las UCI de nuestro país, de acuerdo con las recomendaciones de la Sociedad Española de Medicina Intensiva, Crítica y de Unidades Coronarias (SEMICYUC). Sin embargo, aunque se trata de las mejores herramientas diagnósticas de que disponemos hasta la fecha en el ámbito del enfermo crítico, éstas no dejan de tener sus limitaciones. Las dosis altas de sedantes e hipnóticos podrían llevar a la sobrestimación de delirio, así como la presencia de encefalopatías metabólicas o estructurales graves.

Tratamiento

El tratamiento del delirio de UCI debe combinar el uso de los medicamentos apropiados con las estrategias no farmacológicas. Como estrategias no farmacológicas entendemos la corrección de los factores precipitantes, la eliminación de barreras culturales, visuales o auditivas y la optimización de los factores ambientales de la UCI, además de la corrección de alteraciones metabólicas y trastornos electrolíticos.

Entre las opciones farmacológicas, el haloperidol ha sido clásicamente el tratamiento de elección para el delirio en el enfermo crítico, aunque la indicación no se encuentra formalmente aprobada. Si revisamos los estudios publicados

sobre la utilización de haloperidol en estos pacientes, encontramos que la evidencia científica se limita a series de casos, y que hay una gran variabilidad en las dosis utilizadas (tabla 2). La semivida del haloperidol es muy prolongada (18 a 54 h) y es por eso que en algunos casos se aconseja la administración de dosis de choque para alcanzar valores terapéuticos de manera inmediata. El haloperidol puede provocar hipotensión, como consecuencia del bloqueo de los receptores alfa, y esporádicamente pueden aparecer reacciones extrapiramidales que revierten en suspender el fármaco. Es recomendable monitorizar el intervalo QT durante el tratamiento por haberse descrito su prolongación y la aparición de *torsades de pointes* con dosis altas de haloperidol. Como efecto adverso grave, aunque su incidencia es extremadamente baja, se ha descrito el desarrollo de síndrome neuroléptico maligno, con una mortalidad del 20 al 30% (tabla 2).

La aparición de los antipsicóticos atípicos ha abierto un abanico de posibilidades para el tratamiento del delirio del enfermo crítico, aunque su principal obstáculo es que solamente se encuentran disponibles en formulaciones orales o enterales. En la actualidad, disponemos de algunos estudios con pocos pacientes con quetiapina³⁷, olanzapina³⁸, risperidona³⁹ y ziprasidona⁴⁰. Los resultados de eficacia son parecidos a haloperidol y la incidencia de efectos secundarios no difiere significativamente de éste. Aún son necesarios más estudios con un número mayor de pacientes para poder establecer si los antipsicóticos atípicos aportan alguna ventaja importante frente a haloperidol (tabla 3).

Otro fármaco que parece tener actividad en la prevención del delirio en la UCI es la dexmedetomidina. Se trata de un agonista selectivo alfa-2 utilizado como sedante, analgésico y simpaticolítico, que permite reducir las dosis de propofol, midazolam y morfina. Su actividad sobre el receptor alfa-2 es ocho veces más potente que la de clonidina. Este fármaco se encuentra registrado en Estados Unidos con la indicación aprobada de sedación de pacientes con o sin ventilación mecánica. Recientemente, se ha publicado un ensayo clínico en 366 pacientes de UCI sometidos a ventilación mecánica, tratados con midazolam frente a dexmedetomidina, donde se evalúa el tiempo necesario para alcanzar el nivel óptimo de sedación y la incidencia y duración del delirio⁴¹. La prevalencia de delirio fue significativamente menor en los pacientes que recibieron dexmedetomidina ($p < 0,05$) y

Tabla 3 Estudios publicados sobre la utilización de antipsicóticos atípicos en el tratamiento del delirio del paciente crítico

Fármaco	Pacientes	Régimen	Resultados
Quetiapina			
Crit Care Med. 2010;38:1-9	Adultos, UCI; n = 36	QT 50 c/ 12 h VE (máx. 200 mg/ 12 h) frente a placebo; HA IV PRN	↓ días hasta resolución delirio con QT: p < 0,05; ~ REP
Olanzapina			
Int Care Med. 2004;30:444-9	Adultos, UCI-M Q; n = 73	HA 2,5-5 µg c/ 8 h VE frente a OL 5 mg c/ 24 h VE. HA IV PRN	↓ delirio en 5 días = eficacia; ↑ REP con HA (6 pt)
Risperidona			
Psychosomatics. 2004;45:297-301	Adultos, SM, ONC, UCI; n = 24	HA 0,75 mg c/ 12 h VE frente a RI 0,5 mg c/ 12 h VE	↓ delirio en 7 días = eficacia. No efectos adversos significativos
Ziprasidona			
Crit Care Med. 2010;38:1-10	Adultos, UCI-M Q. VM; n = 101	HA 5 mg c/ 6 h VE frente a ZI 40 mg c/ 6 h VE frente a placebo	Sn diferencias significativas en ↓ días hasta delirio/ coma, ↓ número de días de delirio. Sn diferencias significativas en efectos adversos

HA: haloperidol; M: médica; ONC: oncología; OL: olanzapina; PRN: si precisa; pt: pacientes; Q: quirúrgica; QT: quetiapina; REP: reacciones extrapiramidales; RI: risperidona; SM: servicios médicos; VE: vía enteral; VM: ventilación mecánica; ZI: ziprasidona.

además estos pacientes pudieron extubarse antes que los que recibieron midazolam ($p < 0,05$). En otro estudio piloto con 20 pacientes que estudia haloperidol frente a dexmedetomidina, se observó también que este último grupo requirió menos días de ventilación mecánica⁴². Además, se ha publicado un caso en el que se empleó con éxito dexmedetomidina para el tratamiento del *delirium tremens* en un paciente con síndrome de abstinencia alcohólica, ante la falta de respuesta a benzodiazepinas⁴³. Los efectos secundarios más significativos de dexmedetomidina fueron bradicardia e hipotensión.

Aunque prometedores, aún son pocos los datos de que disponemos sobre dexmedetomidina y son necesarios más estudios para establecer con claridad el posible papel de este fármaco en la prevención y el tratamiento del delirio en el enfermo crítico.

Conclusiones

El delirio en el enfermo crítico es un problema con repercusiones clínicas que pueden ser importantes, y que además suele estar infradiagnosticado. Actualmente, disponemos de métodos validados para realizar el diagnóstico de una manera fiable y rápida. El CAM-ICU se ha traducido al español con posterior validación, y puede aplicarse a las UCI de nuestro país. El tratamiento del delirio debe comprender estrategias no farmacológicas como primera opción, además del tratamiento farmacológico. El medicamento de elección para el tratamiento del delirio en la UCI es el haloperidol, aunque algunos antipsicóticos atípicos pueden ser igualmente efectivos, con menor riesgo de efectos adversos extrapiramidales. Aún son necesarios más estudios para establecer el papel de la dexmedetomidina en la prevención y el tratamiento del delirio en el enfermo crítico.

Conflicto de intereses

La autora declara no tener ningún conflicto de intereses.

Bibliografía

- Farid NA, Kurihara A, Wrighton SA. Metabolism and disposition of the thienopyridine antiplatelet drugs ticlopidine, clopidogrel, and prasugrel in humans. *J. Clin. Pharmacol.* 2010;50:126-42.
- Fabre JE, Gurney ME. Limitations of current therapies to prevent thrombosis: a need for novel strategies. *Mol Biosyst.* 2010;6:305-15.
- Gilard M, Arnaud B, Cornily JC, Le Gal G, Lacut K, Le Calvez G, et al. Influence of omeprazole on the antiplatelet action of clopidogrel associated with aspirin: the randomized, double-blind OCLA (Omeprazole Clopidogrel Aspirin) study. *J. Am. Coll. Cardiol.* 2008;51:256-60.
- Sibbing D, Morath T, Stegheer J, Braun S, Vogt W, Hadamitzky M, et al. Impact of proton pump inhibitors on the antiplatelet effects of clopidogrel. *Thromb Haemost.* 2009;101:714-9.
- Juurlink DN, Gomes T, Ko DT, Szmítko PE, Austin PC, Tu JV, et al. A population-based study of the drug interaction between proton pump inhibitors and clopidogrel. *CMAJ.* 2009;180:713-8.
- Ho PM, Maddox TM, Wang L, Fihn SD, Jesse RL, Peterson ED, et al. Risk of adverse outcomes associated with concomitant use of clopidogrel and proton pump inhibitors following acute coronary syndrome. *JAMA.* 2009;301:937-44.
- Aubert RE, Epstein RS, Teagarden JR, Xia F, Yao J, Desta Z, et al. Proton Pump Inhibitors Effect on Clopidogrel Effectiveness: The Clopidogrel Medco Outcomes Study [abstract 3998]. *Circulation.* 2008;118:S815.
- O'Donoghue ML, Braunwald E, Antman EM, Murphy SA, Bates ER, Rozenman Y, et al. Pharmacodynamic effect and clinical efficacy of clopidogrel and prasugrel with or without a proton-pump inhibitor: an analysis of two randomised trials. *Lancet.* 2009;374:989-97.

9. Dunn SP, Macaulay TE, Brennan DM, Campbell CL, Charnigo RJ, Smyth SS, et al. Baseline Proton Pump Inhibitor Use is Associated with Increased Cardiovascular Events With and Without the Use of Clopidogrel in the CREDO Trial [abstract 3999]. *Circulation*. 2008;118:S815.
10. Bhatt DL, Cryer BL, Contant CF, Cohen M, Lanan A, Schnitzer TJ, et al. Clopidogrel with or without omeprazole in coronary artery disease. *N Engl J Med*. 2010;363:1909-17.
11. Open database: Clinicaltrials.gov [Base de datos en Internet]. Cogentus Pharmaceuticals. Clopidogrel and the optimization of gastrointestinal events (COGENT-1). [citado 01-02-2011]. Disponible en: <http://www.clinicaltrials.gov>
12. Bai Y, Gao J, Zou DW, Li ZS. Prophylactic antibiotics cannot reduce infected pancreatic necrosis and mortality in acute necrotizing pancreatitis: evidence from a meta-analysis of randomized controlled trials. *Am J Gastroenterol*. 2008;103:104-10.
13. Bai Y, Gao J, Zou DW, Li ZS. Antibiotics prophylaxis in acute necrotizing pancreatitis: an update. *Am J Gastroenterol*. 2010;105:705-7.
14. Del Zoppo GJ, Saver JL, Jauch EC, Adams HP, Jr, American Heart Association Stroke Council. Expansion of the time window for treatment of acute ischemic stroke with intravenous tissue plasminogen activator: a science advisory from the American Heart Association/American Stroke Association. *Stroke*. 2009;40:2945-8.
15. Product Information. Teva Neuroscience, 2010 [consultado 29 Mar 2010]. Disponible en: <http://www.azilect.com>
16. Product Information. Food and Drug Administration (FDA), 2009 [consultado 29 Mar 2010]. Disponible en: <http://www.accessdata.fda.gov/>
17. Chen JJ, Adar L, Goren T, Nissim S, Yoni W. A clinical pharmacology study to determine the selective and non-selective doses of rasagiline, a monoamine oxidase type B inhibitor; [Poster 4-092] 44th ASHP Midyear Clinical Meeting Des 6-10, Las Vegas [consultado 29 Mar 2010]. Disponible en: www.cmcgc.com/media/handouts
18. Da Prada M, Zurcher G, Wuthrich I, Haefely WE. On tyramine, food, beverages and the reversible MAO inhibitor moclobemide. *J Neural Transm Suppl*. 1988;26:31-56.
19. Teva Pharma. Ficha técnica del producto, 2009.
20. Wu RR, Zhao JP, Jin H, Shao P, Fang MS, Guo XF, et al. Lifestyle intervention and metformin for treatment of antipsychotic-induced weight gain: a randomized controlled trial. *JAMA*. 2008;299:185-93.
21. Klein DJ, Cottingham EM, Sorter M, Barton BA, Morrison JA. A randomized, double-blind, placebo-controlled trial of metformin treatment of weight gain associated with initiation of atypical antipsychotic therapy in children and adolescents. *Am J Psychiatry*. 2006;163:2072-9.
22. Van den Berghe G, Wouters P, Weekers F, Verwaest C, Bruyninckx F, Schetz M, et al. Intensive insulin therapy in the critically ill patients. *N Engl J Med*. 2001;345:1359-67.
23. Wiener RS, Wiener DC, Larson RJ. Benefits and risks of tight glucose control in critically ill adults: a meta-analysis. *JAMA*. 2008;300:933-44.
24. NICE-SUGAR Study Investigators, Finfer S, Chittock DR, Su SY, Blair D, Foster D, et al. Intensive versus conventional glucose control in critically ill patients. *N Engl J Med*. 2009;360:1283-97.
25. Weinberg GL. Limits to lipid in the literature and lab: what we know, what we don't know. *Anesth Analg*. 2009;108:1062-4.
26. Weinberg G. Lipid rescue [consultado 29 Mar 2010]. Disponible en: www.lipidrescue.org/
27. Pandharipande P, Cotton BA, Shintani A, Thompson J, Pun BT, Morris JA, Jr, et al. Prevalence and risk factors for development of delirium in surgical and trauma intensive care unit patients. *J Trauma*. 2008;65:34-41.
28. Ely EW, Shintani A, Truman B, Speroff T, Gordon SM, Harrell FE Jr, et al. Delirium as a predictor of mortality in mechanically ventilated patients in the intensive care unit. *JAMA*. 2004;291:1753-62.
29. Jackson JC, Gordon SM, Hart RP, Hopkins RO, Ely EW. The association between delirium and cognitive decline: a review of the empirical literature. *Neuropsychol Rev*. 2004;14:87-98.
30. Sessler CN, Grap MJ, Brophy GM. Multidisciplinary management of sedation and analgesia in critical care. *Semin Respir Crit Care Med*. 2001;22:211-6.
31. Pisani MA, Murphy TE, Araujo KL, Slattum P, Van Ness PH, Inouye SK. Benzodiazepine and opioid use and the duration of intensive care unit delirium in an older population. *Crit Care Med*. 2009;37:177-83.
32. Pandharipande P, Shintani A, Peterson J, Pun BT, Wilkinson GR, Dittus RS, et al. Lorazepam is an independent risk factor for transitioning to delirium in intensive care unit patients. *Anesthesiology*. 2006;104:21-6.
33. Inouye SK, Bogardus ST, Jr, Charpentier PA, Leo-Summers L, Acampora D, Holford TR, et al. A multicomponent intervention to prevent delirium in hospitalized older patients. *N Engl J Med*. 1999;340:669-76.
34. Patel RP, Gambrell M, Speroff T, Scott TA, Pun BT, Okahashi J, et al. Delirium and sedation in the intensive care unit: survey of behaviors and attitudes of 1384 healthcare professionals. *Crit Care Med*. 2009;37:825-32.
35. Tobar E, Romero C, Galleguillos T, Fuentes P, Cornejo R, Lira MT, et al. Confusion assessment method for diagnosing delirium in ICU patients (CAM-ICU): Cultural adaptation and validation of the Spanish version. *Med Intensiva*. 2010;34:4-13.
36. Toro AC, Escobar LM, Franco JG, Díaz-Gómez JL, Muñoz JF, Molina F, et al. Versión en español del método para la evaluación de la confusión en cuidados intensivos, estudio piloto de validación. *Med Intensiva*. 2010;34:14-21.
37. Devlin JW, Roberts RJ, Fong JJ, Skrobik Y, Riker RR, Hill NS, et al. Efficacy and safety of quetiapine in critically ill patients with delirium: a prospective, multicenter, randomized, double-blind, placebo-controlled pilot study. *Crit Care Med*. 2010;38:419-27.
38. Skrobik YK, Bergeron N, Dumont M, Gottfried SB. Olanzapine vs haloperidol: treating delirium in a critical care setting. *Intensive Care Med*. 2004;30:444-9.
39. Han CS, Kim YK. A double-blind trial of risperidone and haloperidol for the treatment of delirium. *Psychosomatics*. 2004;45:297-301.
40. Girard TD, Pandharipande PP, Carson SS, Schmidt GA, Wright PE, Canonic AE, et al. Feasibility, efficacy, and safety of antipsychotics for intensive care unit delirium: the MIND randomized, placebo-controlled trial. *Crit Care Med*. 2010;38:428-37.
41. Riker RR, Shehabi Y, Bokesch PM, Ceraso D, Wisemandle W, Koura F, et al. Dexmedetomidine vs midazolam for sedation of critically ill patients: a randomized trial. *JAMA*. 2009;301:489-99.
42. Reade MC, O'Sullivan K, Bates S, Goldsmith D, Ainslie WR, Bellomo R. Dexmedetomidine vs. haloperidol in delirious, agitated, intubated patients: a randomised open-label trial. *Crit Care*. 2009;13:R75.
43. Darrouj J, Puri N, Prince E, Lomonaco A, Spevetz A, Gerber DR. Dexmedetomidine infusion as adjunctive therapy to benzodiazepines for acute alcohol withdrawal. *Ann Pharmacother*. 2008;42:1703-5.